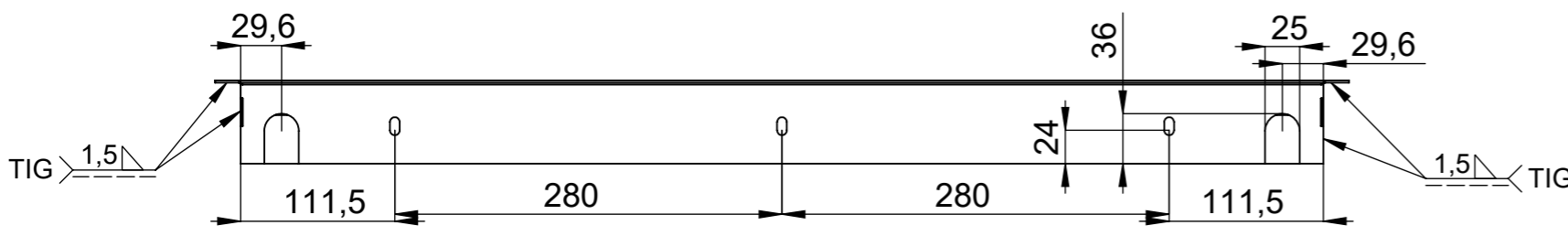
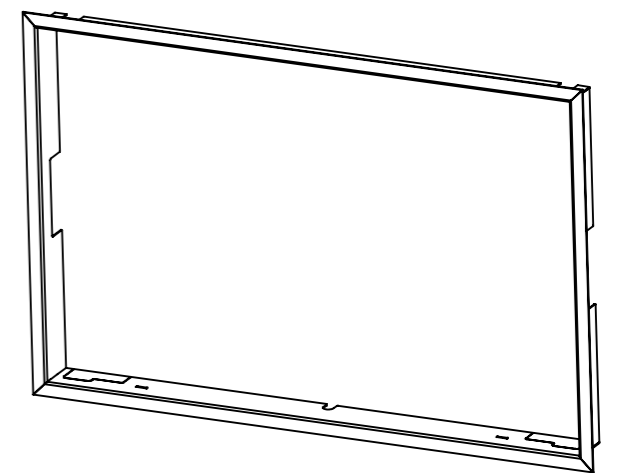
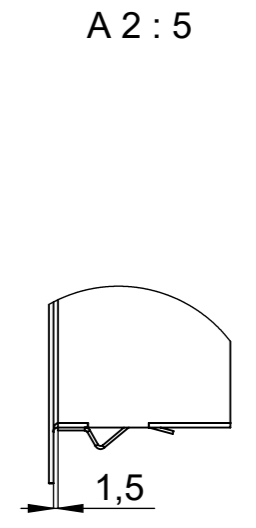
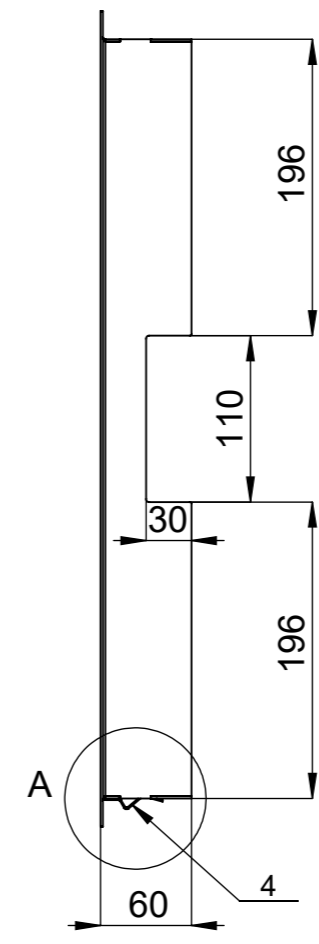
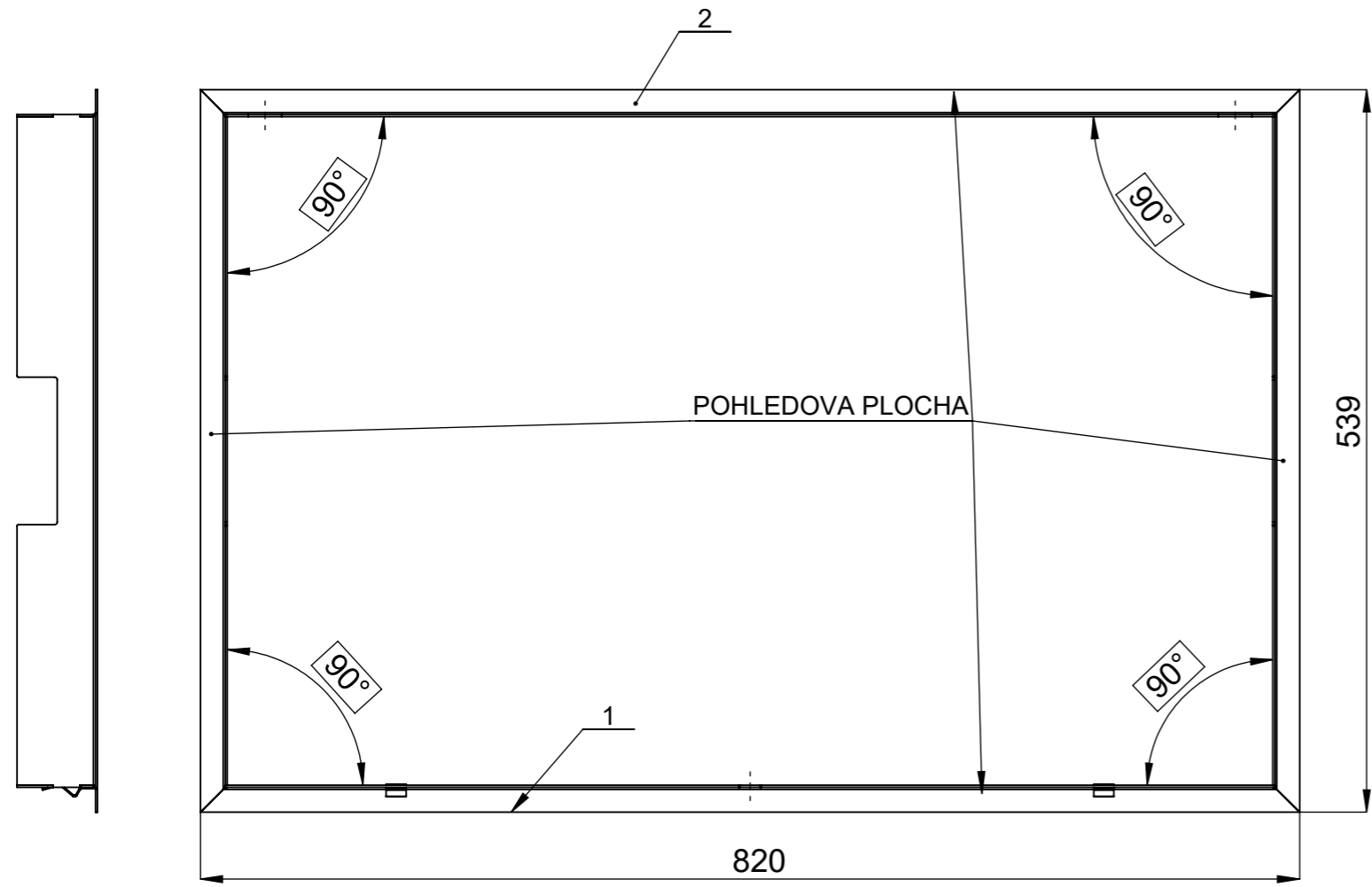


Ks.	Č. skl./Č.v.	Název	Rozměr	Materiál/Dodavatel	Polotovar	Hm.	Poz.
1	419-0084366	DOLNI PRICKA		11 321	327-8609000	0.71	1
1	419-0084367	HORNI PRICKA		11 321	327-8609000	0.69	2
2	419-0076795	STOJNA -2		11 321	327-8609000	0.42	3
2	419-0080966	DRZAK		NEREZ AISI 304	327-8650000	0.01	4



Schváleno sériová výroba

BeF Home s.r.o.	Materiál:	Polotovar:	Rozměr:	Hmotnost:
		SVAR.SEŠTAVA		2.25 kg.
	Vytvořil dne:	Změnoval:	Změnil dne:	Technolog:
	Hlaváček Vítězslav 06.10.2015	Rybář Jiří	24.03.2018	Škárka Marcel
	Název:	Schválil dne:		Název modelu:
		26.03.2018		0018730
		Číslo výkresu / skladová položka:		B číslo
		519-0084369		
Oprava:	Měřítko:	Číslo výkresu / skladová položka:	Formát listu:	List:
	1:5		A3	1z1
Popis poslední změny:				