

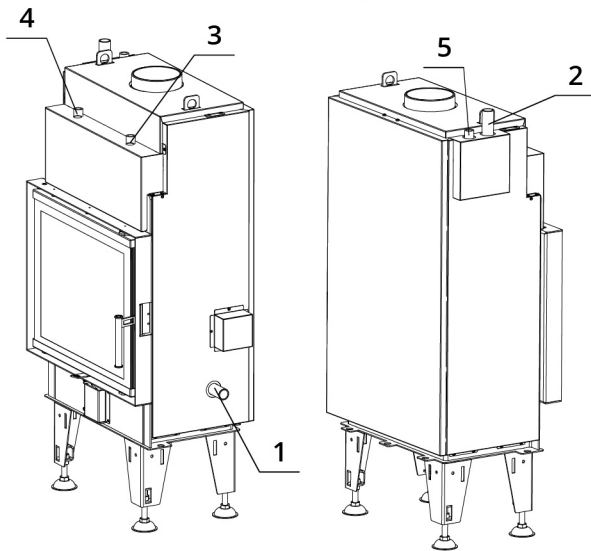
TECHNICKÉ ÚDAJE

Jmenovitý tepelný výkon	8 kW
Jmenovitý tepelný výkon do vody	6 kW
Účinnost	87 %
Průměr kouřovodu	150 mm
Min. tah (podtlak) při jmen. tepelném výkonu	11 Pa
Teplota spalin	178 °C
Objemový proud spalin	6,5 g/s
Emise CO ve spalinách (při 13 % O ₂)	0,0840 %
Prach ve spalinách (při 13 % O ₂)	18 mg/Nm ³
Množství paliva za hodinu	2,22 kg/h
Palivo	dřevo (buková polena)
Hmotnost	225 kg



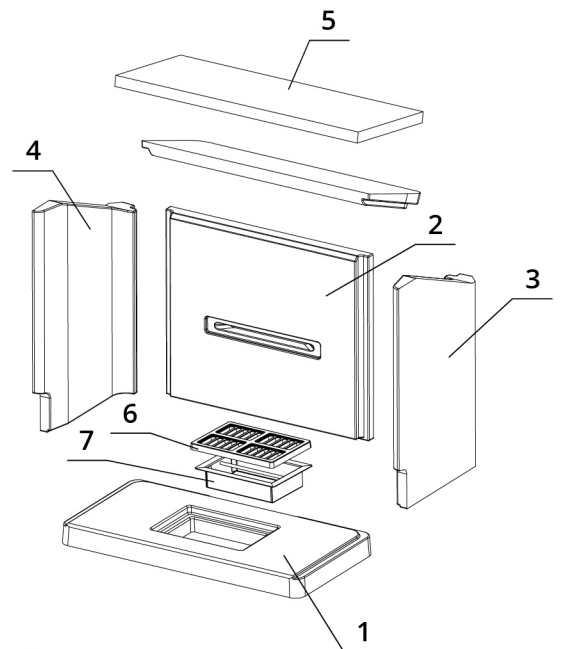
SEZNAM NÁHRADNÍCH DÍLŮ

Schéma zapojení výměníku



1. Vstup studené vody do výměníku (zpátečka), vnější závit 1"
2. Výstup teplé vody z výměníku (stoupačka), vnější závit 1"
3. Přívod studené vody do termického zabezpečení, vnější závit 1/2"
4. Výstup ohřáté vody z termického zabezpečení, vnější závit 1/2"
5. Vstup pro odvodušňovací ventil, vnitřní závit 1/2"

Carconové topeniště



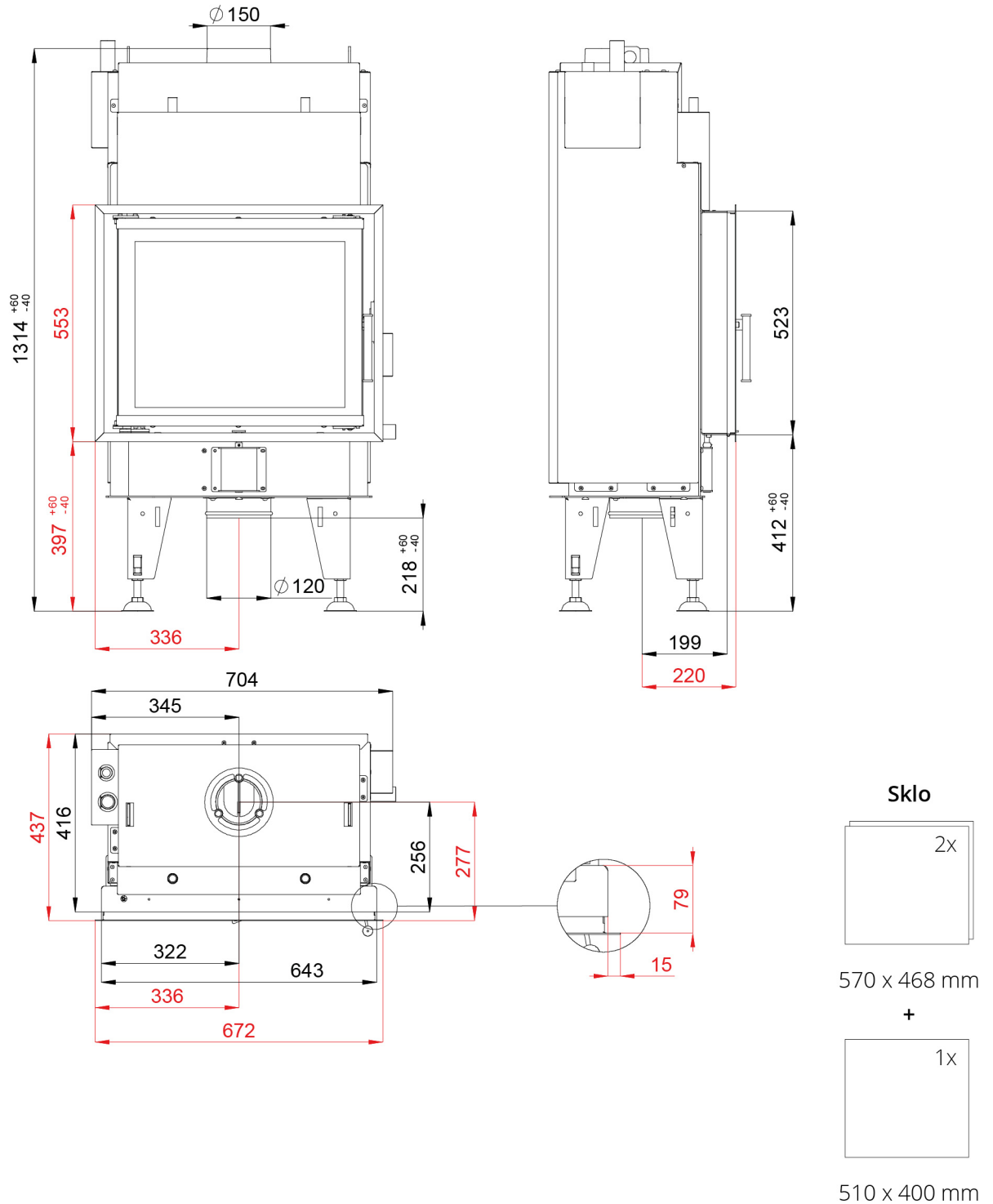
- | | | |
|--------------|--------------|------------------|
| 1. Dno | 4. Bok levý | 6. Litinový rošt |
| 2. Záda | 5. Deflektor | 7. Popelník |
| 3. Bok pravý | | |

BEF AQUALITE 6

BlmSchv Stufe 2	15a B-VG	ČSN EN 13229
--------------------	-------------	-----------------

www.befhome.com

TECHNICKÝ VÝKRES



BEF AQUALITE 6

BlmSchV Stufe 2 | 15a B-VG | ČSN EN 13229

www.befhome.com