

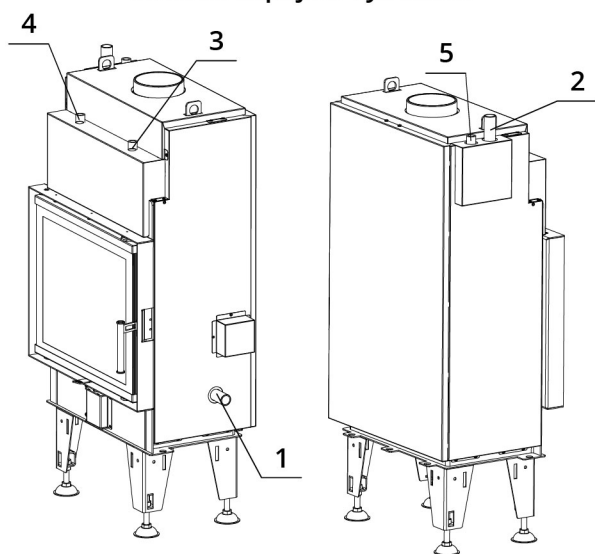
## TECHNICKÉ ÚDAJE

Jmenovitý tepelný výkon	14 kW
Jmenovitý tepelný výkon do vody	8,5 kW
Účinnost	85 %
Průměr kouřovodu	150 mm
Min. tah (podtlak) při jmen. tepelném výkonu	12 Pa
Teplota spalín	204 °C
Objemový proud spalín	12,7 g/s
Emise CO ve spalínách (při 13 % O <sub>2</sub> )	0,0499 %
Prach ve spalínách (při 13 % O <sub>2</sub> )	38 mg/Nm <sup>3</sup>
Množství paliva za hodinu	4,05 kg/h
Palivo	dřevo (buková polena)
Hmotnost	231 kg



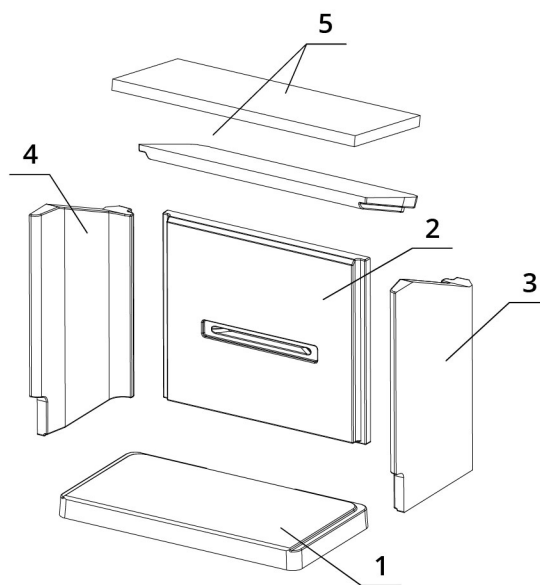
## SEZNAM NÁHRADNÍCH DÍLŮ

Schéma zapojení výměníku



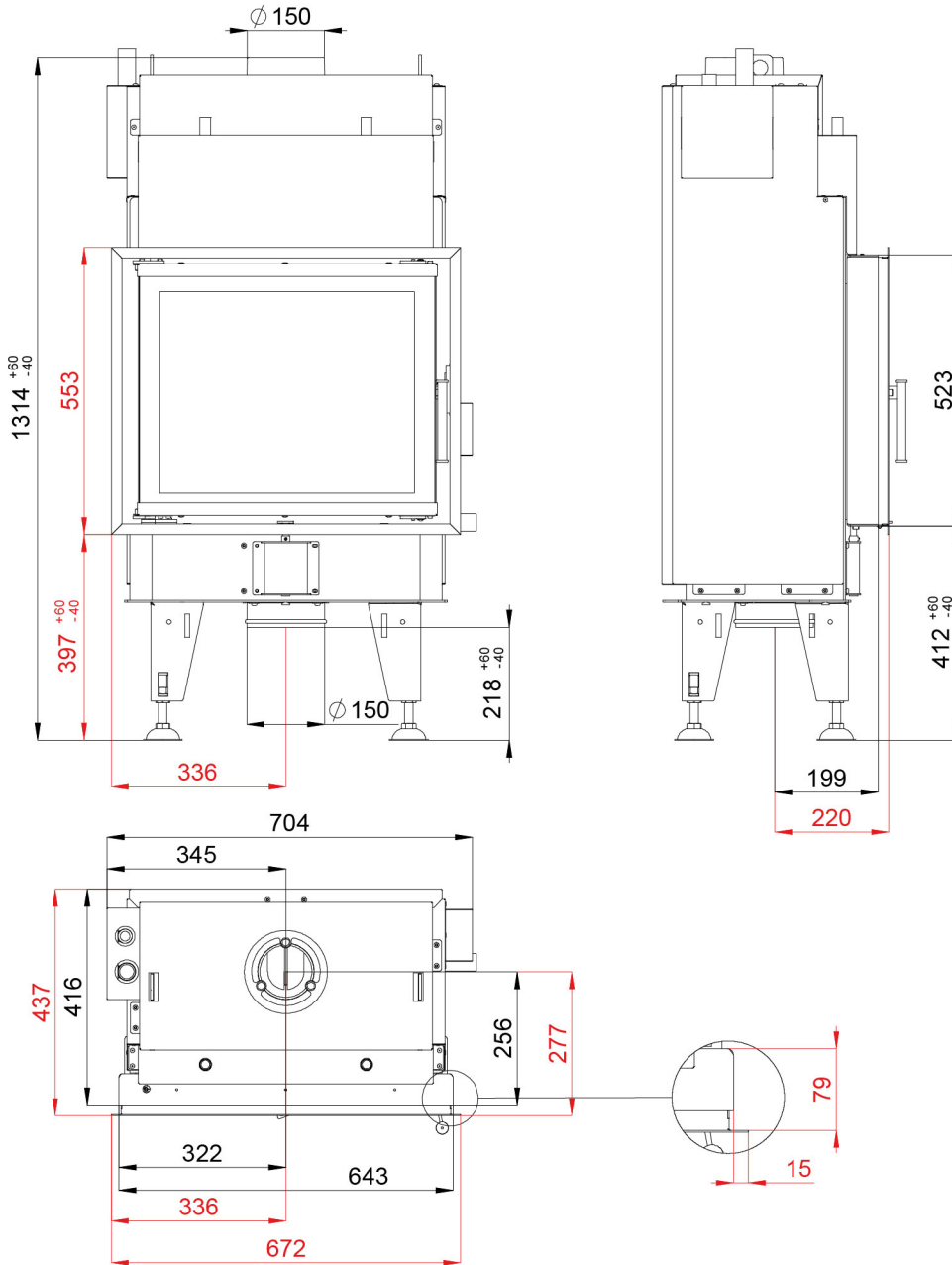
1. Vstup studené vody do výměníku (zpátečka), vnější závit 1"
2. Výstup teplé vody z výměníku (stoupačka), vnější závit 1"
3. Přívod studené vody do termického zabezpečení, vnější závit 1/2"
4. Výstup ohřáté vody z termického zabezpečení, vnější závit 1/2"
5. Vstup pro odvzdušňovací ventil, vnitřní závit 1/2"

Carconové topeniště



- |              |              |
|--------------|--------------|
| 1. Dno       | 4. Bok levý  |
| 2. Záda      | 5. Deflektor |
| 3. Bok pravý |              |

## TECHNICKÝ VÝKRES



Sklo



570 x 468 mm

+



510 x 400 mm

# BEF AQUALITE 7

ČSN EN  
13229

www.befhome.com