

Rozmery		EKO L 67 LD 670/400	EKO L 67 LD 670/450
1	A	mm	670
2	F	mm	915 965
3	C	mm	415
4	DN	Ø mm	160
5	B	mm	400 450
6	V	mm	780
7	R	mm	
8	AA	mm	
9	H	mm	
10	J	mm	350 + /100/
11	K	Ø mm	4x125
12	L	Ø mm	125
13	M	mm	
14	N	mm	50

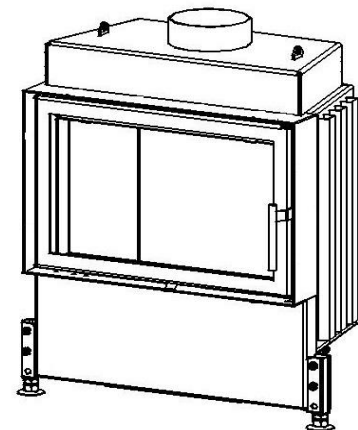
Základné prevedenie:

Termodynamické ohnisko
Segmentové šamotové obloženie
Sklo klasik
Nerezové ovládanie-rúčka RP2,RP1,RP1A
Hygienicky nezávadný lak

Voliteľné príslušenstvo:

Druhý plášť (DP)
Akumulátor závesný (AZ)
Akumul. prstenec obkladový (APO)
Kôš láva (KL)
Sklo Reflex (SR)
Sklo Modern (SM)
Krycí Rámik (KR)

Technické údaje			
1	Priemerný tepelný výkon	kW	7,5
2	Najmenší prevádzkový ťah	Pa	12
3	Priemerná účinnosť	%	78,3
4	Priemerná teplota spalín	°C	245
5	Spotreba paliva	kg/h	2,3
6	Spotreba vzduchu na horenie	m ³ /hod	23
7	Priemerná koncentrácia CO pri 13% O ₂	%	0,1
8	Hmotnostný tok tuhých spalín	g/s	8,9
9	Hmotnosť	kg	170
10	Konvekčné teplovzd. prúdenie (min čistý prierez vstup)	cm ²	225
11	Konvekčné teplovzd. prúdenie (min čistý prierez výstup)	cm ²	375
12	Komín trojvrstvový účinná výška 4 m	Ø cm	160
13	Charakter stavebného diela, ktorého je KRVL súčasťou	teplovzdušné konvekčné	ano
		akumulačné bez konvekcie	ano



Metóda skúšok: ČSN EN 1322/A2:2007, FprEN16510-1, FprEN16510-2-2

Krbová vložka spĺňa požiadavky: EN 13229, DIN +, BlmSchV-Stufe 2, Nariadenie komisie (EU) č. 2015/1185 požiadavky na Ecodesign

KOBOK si vyhradzuje právo zmeniť údaje a Rozmery uvedené v týchto listoch. Aktuálnu verziu možno stiahnuť z www.kobok.sk